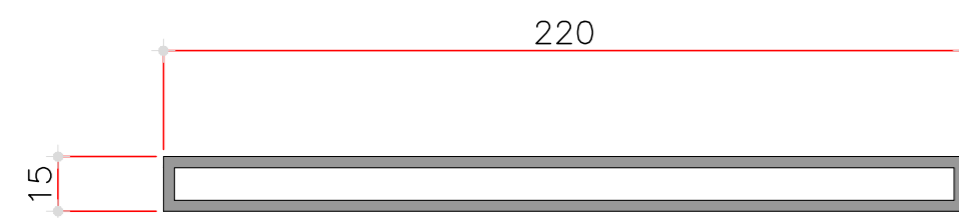


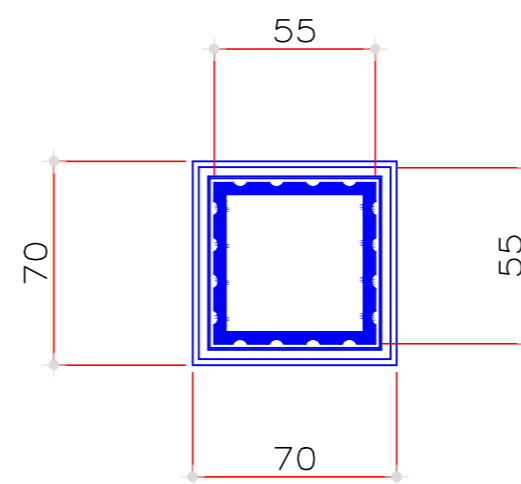
ELEVAÇÃO FRONTAL

Esc. 1/20



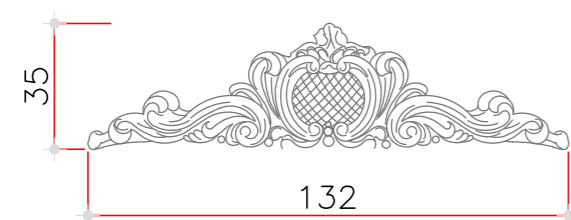
PLANTA

Esc. 1/20



PORMENOR PEDESTAL

Esc. 1/25



APLIQUE

Esc. 1/20

12 ESTIVE EM CAFEARA

LETRAS

Esc. 1/20

APROVAÇÃO

OBRA

PORTA RETRATO

PROPRIETÁRIO

PREFEITURA MUNICIPAL DE CAFEARA - PR

COORDENADAS GEOGRÁFICAS

**22°47'21.7"S
51°42'46.2"W**

LOCAL: PRAÇA CENTRAL, AV. BRASIL, CENTRO DE CAFEARA-PR

TÍTULO

ELEVAÇÃO FRONTAL; PLANTA; PORMENOR

PROJETO

EXECUÇÃO

ESCALA
INDICADA

DATA
03/2023

DESENHO

01/01