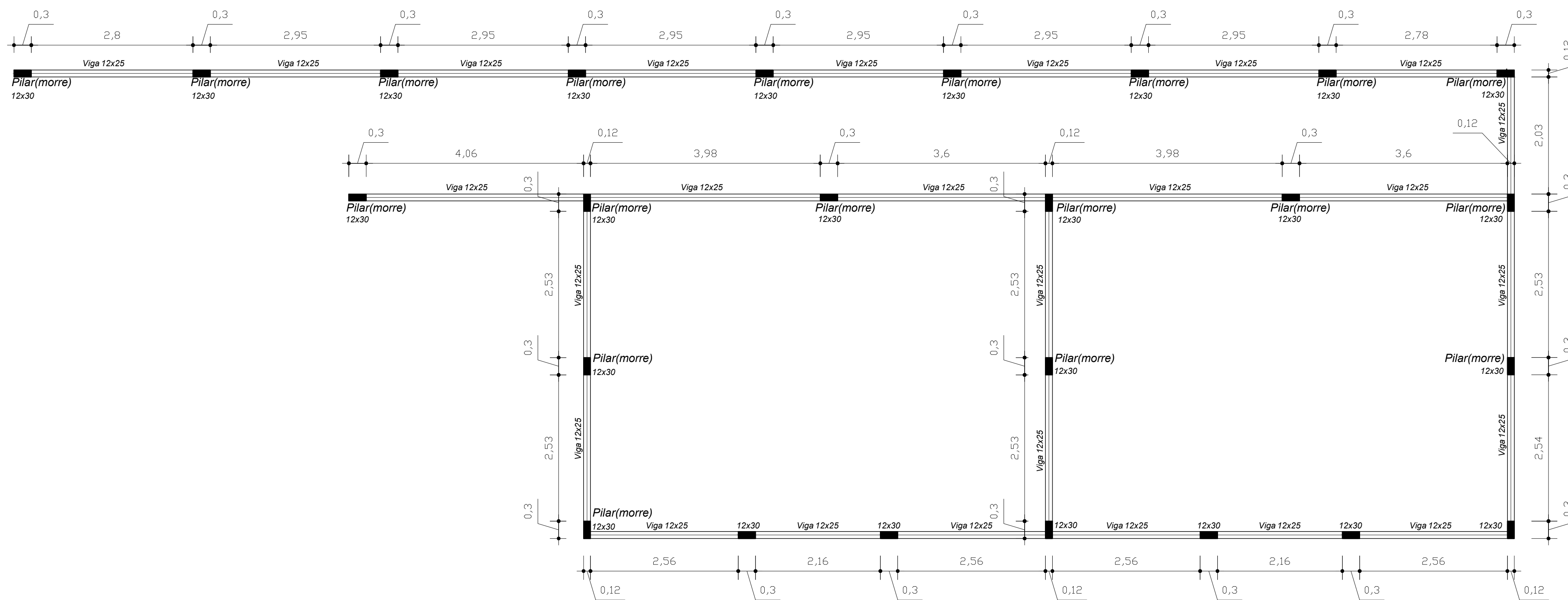
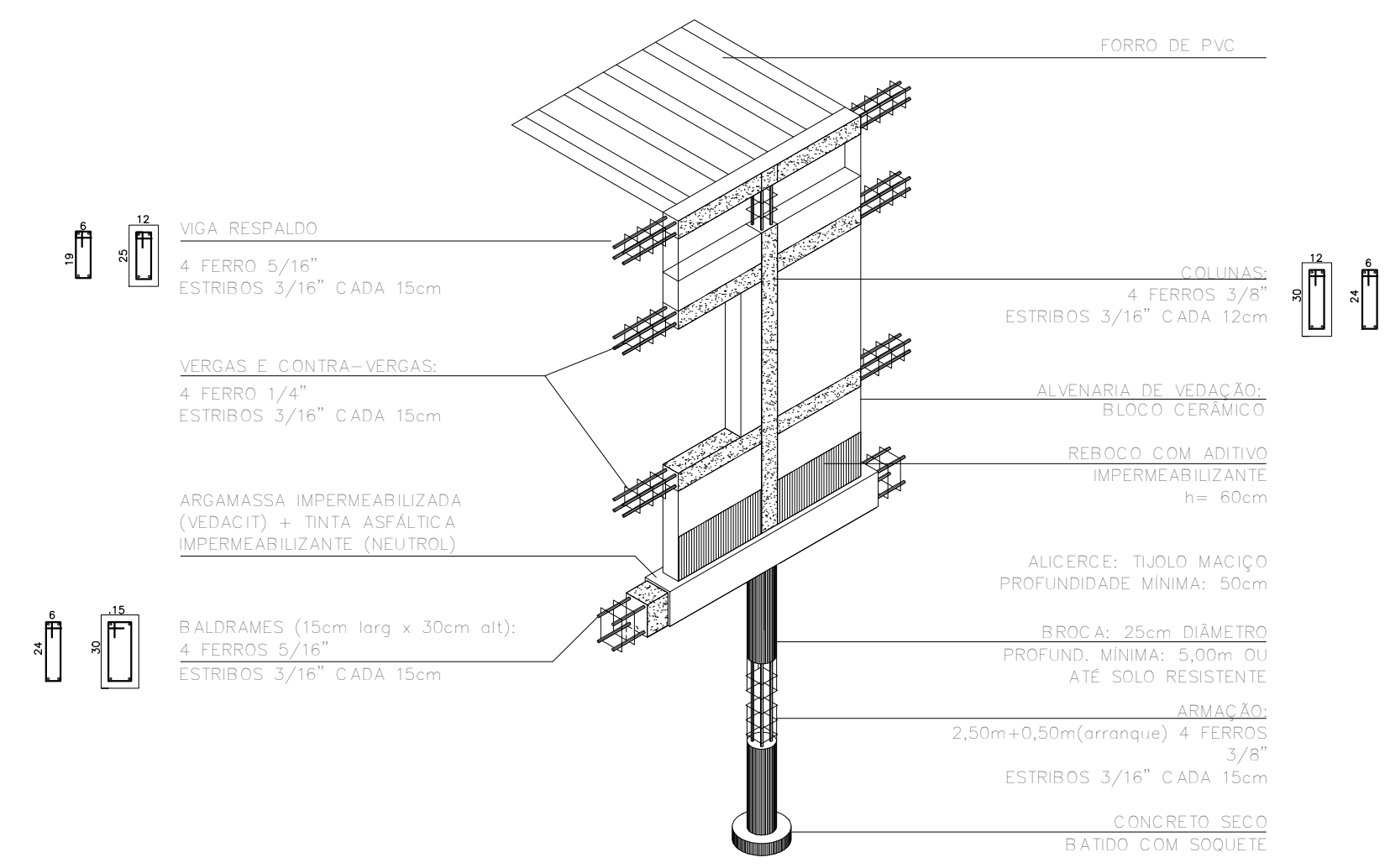


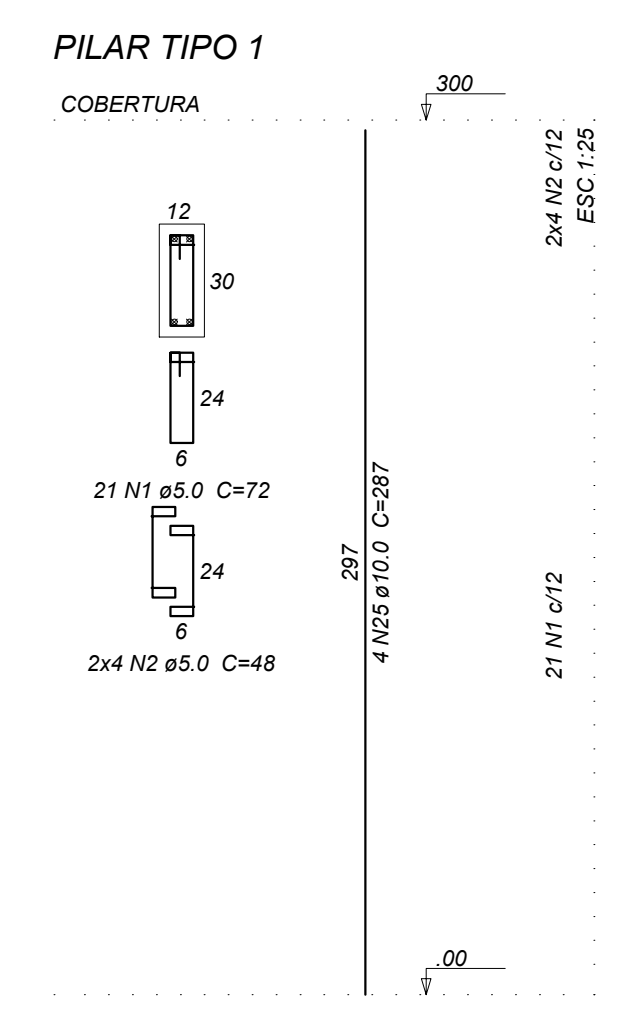
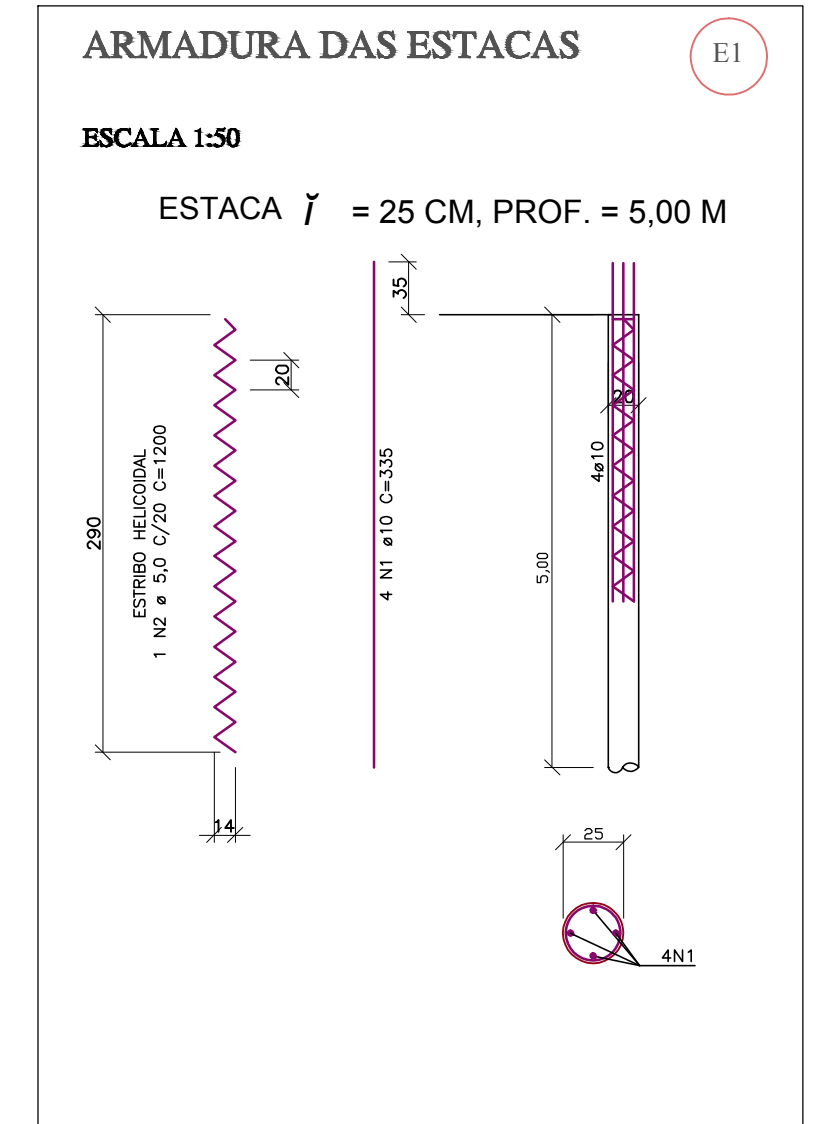
**PLANTA DE FORMA - TERREO**  
**ESCALA 1:50**



**PLANTA DE FORMA - COBERTURA**  
**ESCALA 1:50**



**DETALHE DO SISTEMA ESTRUTURAL**  
SEM ESCALA



**DETALHE ESTRUTURAL**

TÍTULO:	REFORMA E AMPLIAÇÃO DA ESCOLA MUNICIPAL DE CAFEARA		
AUTOR DO PROJETO:	Vinicius Karakida Augusto - Eng. Civil - CREA PR 157984/D		
PROPRIETÁRIO:	Município de Cafeara		
ASSUNTO:	Planta de formas	DATA:	23/07/2019
	Detalhe da estrutura	ESCALA:	INDICADA