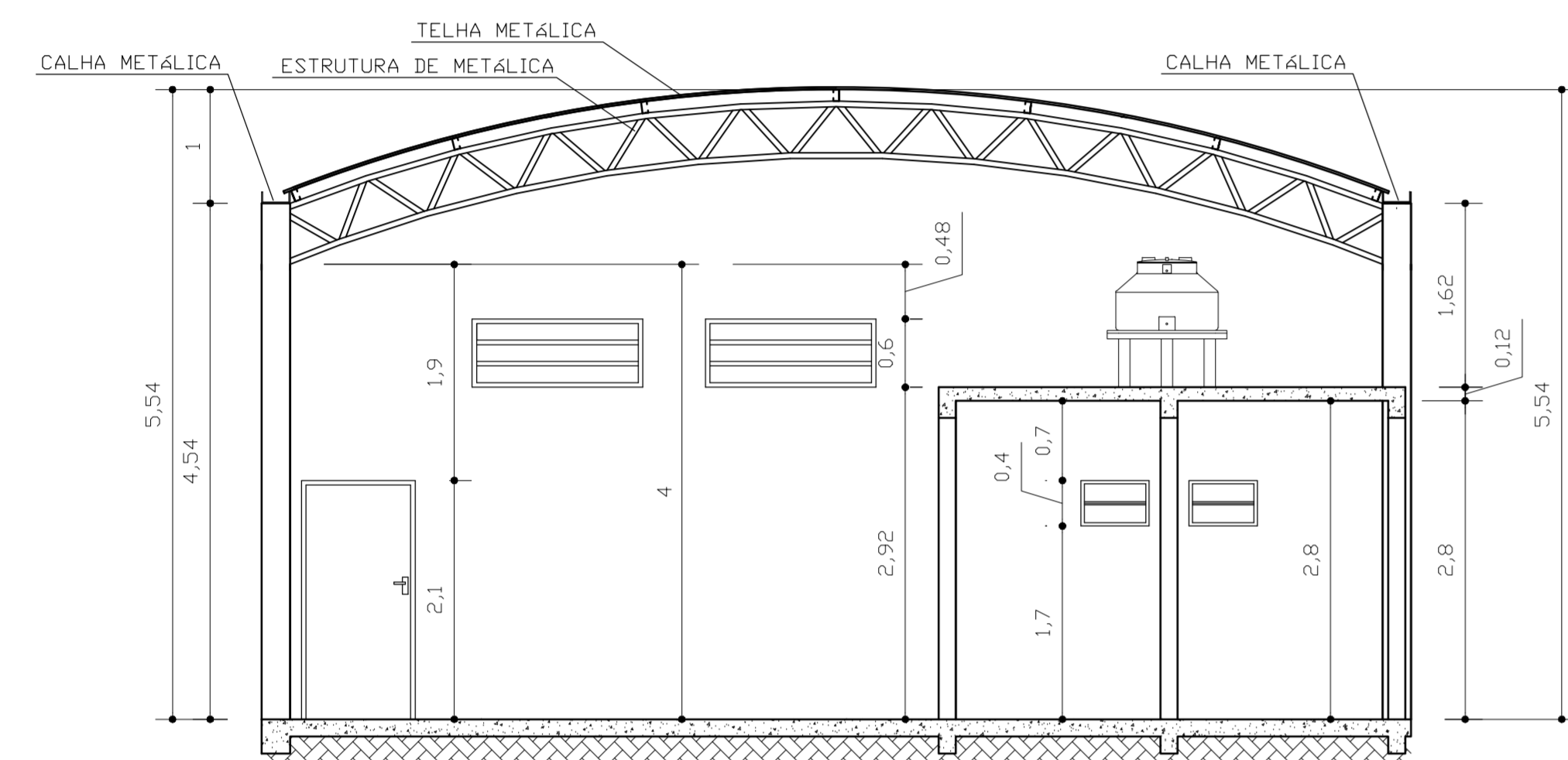
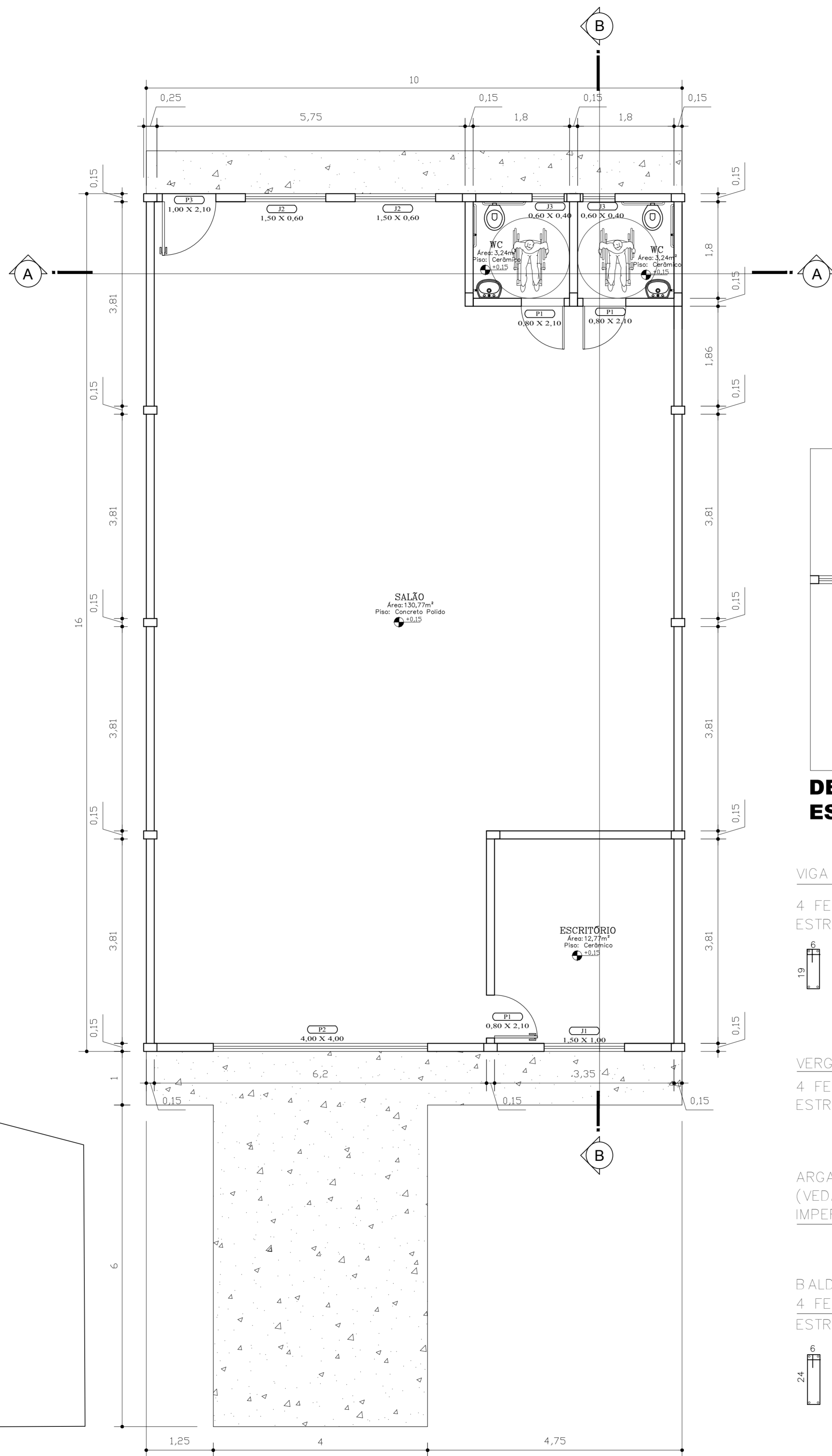


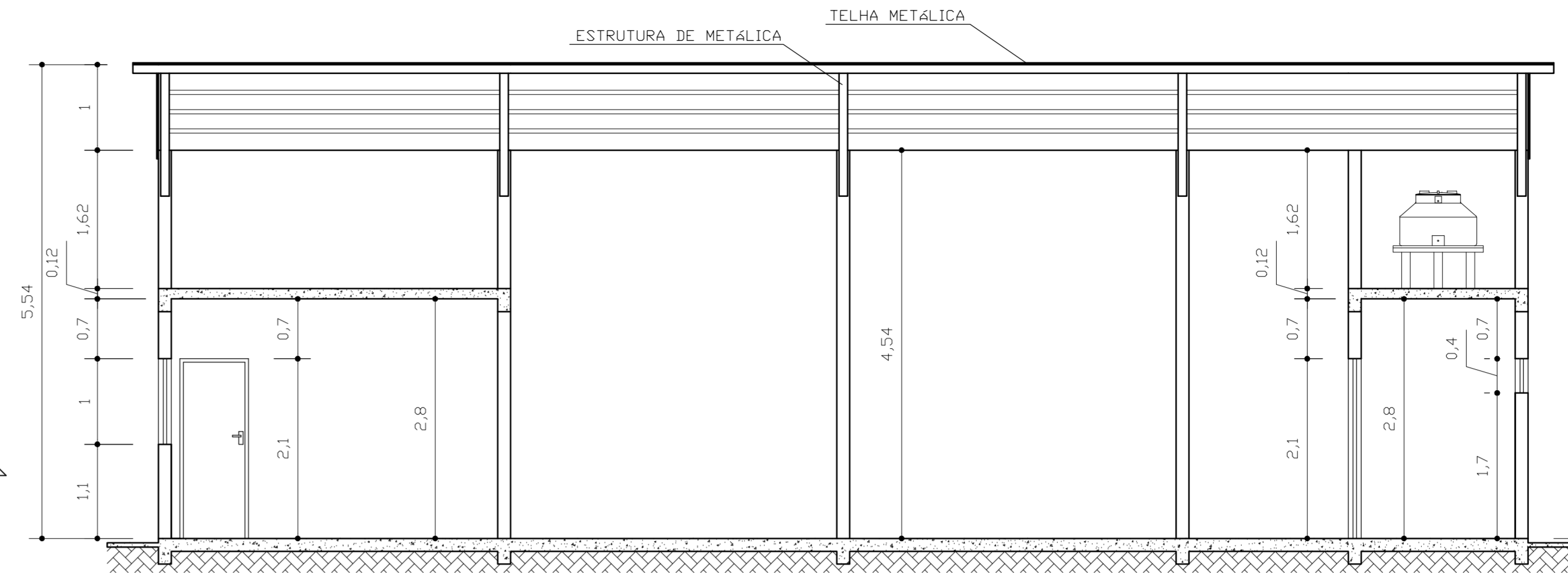
ELEVAÇÃO FRONTAL
ESCALA 1:50



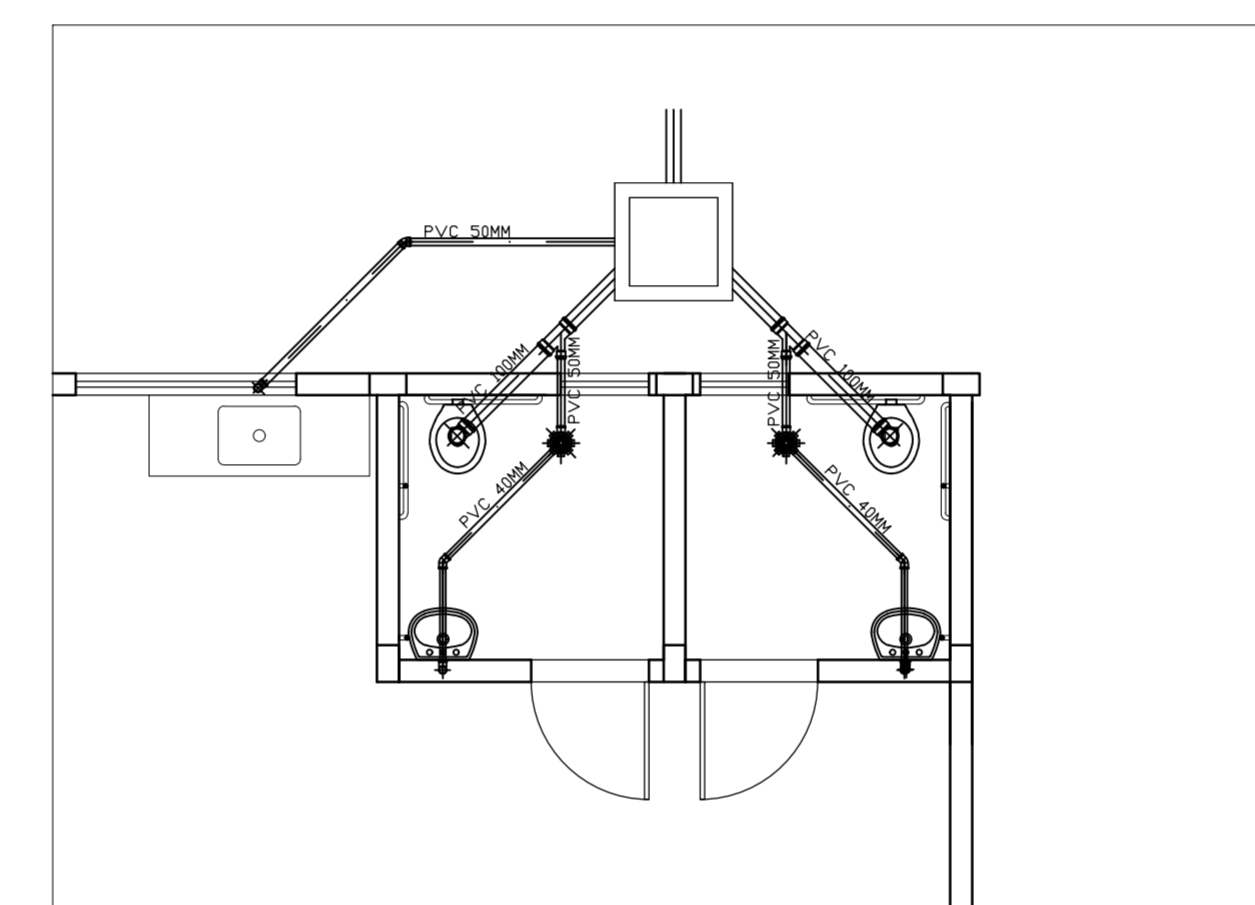
CORTE A-A
ESCALA 1:50



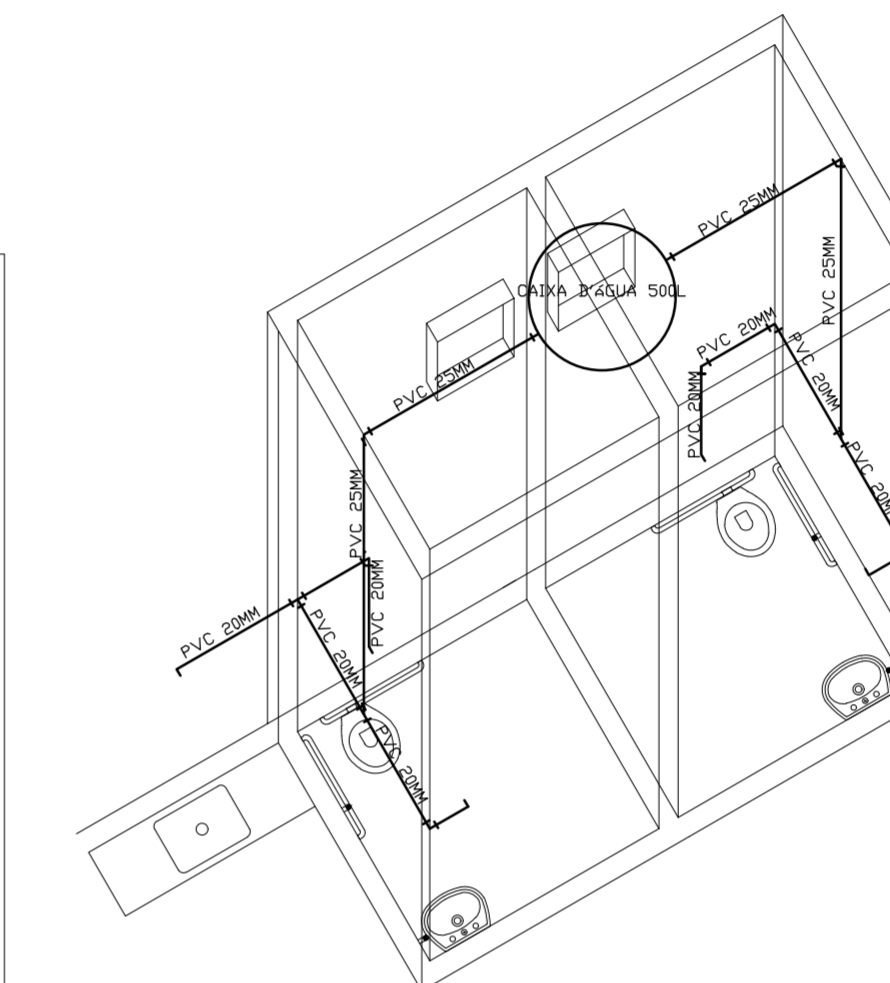
PLANTA BAIXA
ESCALA 1:50



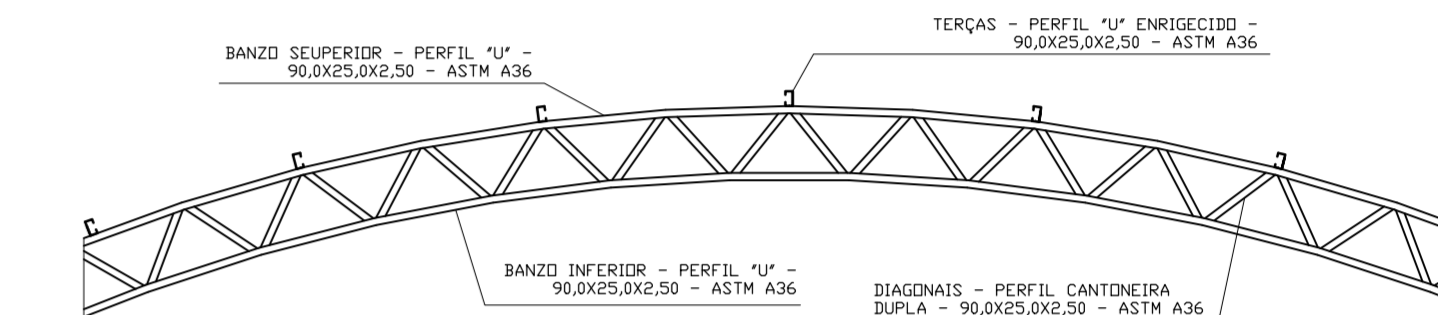
CORTE B-B
ESCALA 1:50



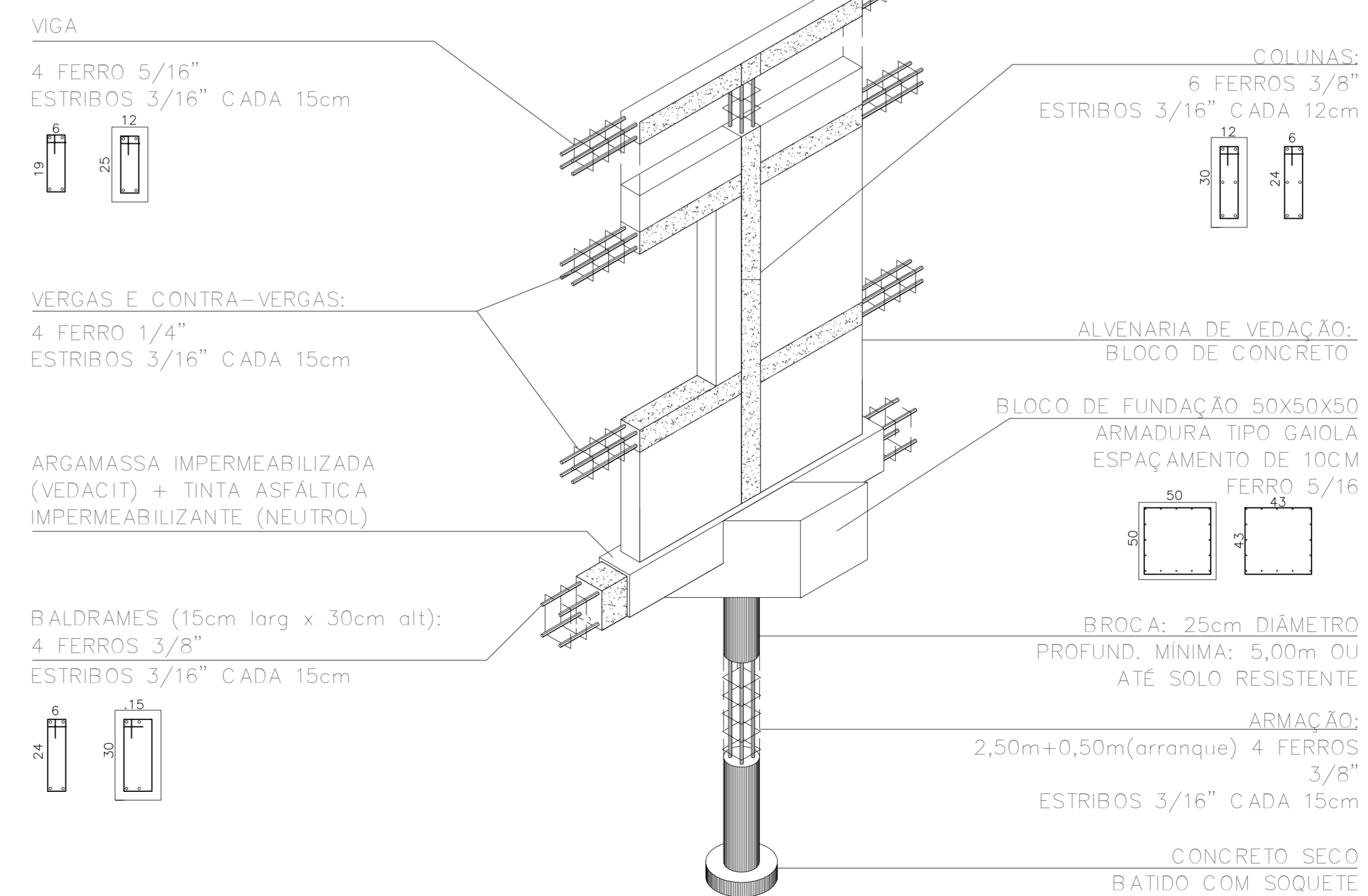
DETALHE ESGOTO
ESCALA 1:50



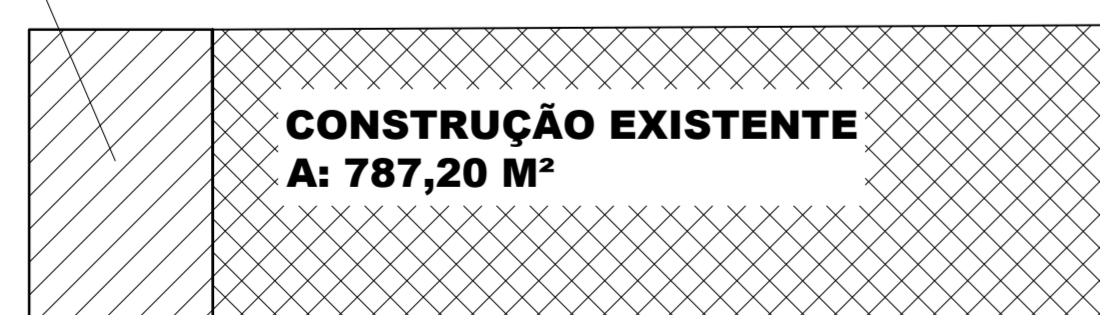
DETALHE ÁGUA FRIA
ESCALA 1:50



DETALHE ARCO METÁLICO
ESCALA 1:50



ÁREA A SER CONSTRUÍDA
A: 160,00 M²



IMPLANTAÇÃO NO TERRENO
ESCALA 1:400

TÍTULO DA PRANCHA:	PROJETO:	PROJETA:	ESCALAS:
	PROJETO ARQUITETÔNICO	01/01	INDICADA
USO DA EMBALAGEM:	CONSTRUÇÃO DE UM BARRACÃO INDUSTRIAL EM ALVENARIA DE BLOCOS DE CONCRETO E COBERTURA EM ESTRUTURA METÁLICA		SERVIÇO DE APROVEITAMENTO (A-1)
LOCALIZAÇÃO:	LOTE 404-B-1, RODOVIA PR 545, CAFEARA-PR		0,04
OBSERVAÇÃO:	A APROVAÇÃO DO PROJETO PELA PREFEITURA, NÃO IMPLICA NO RECONHECIMENTO DE DIREITO DE PROPRIEDADE DO TERRENO		
SITUAÇÃO SEM ESCALA:			
PROPRIETÁRIO:	PREFEITURA MUNICIPAL DE CAFEARA CNPJ: 75.845.545/0001-06		
AUTOR DO PROJETO:	VINÍCIUS KARAKIDA AUGUSTO ENGENHEIRO CIVIL CREA/ PR-157984/D		
RESPONSÁVEL TÉCNICO:			
QUADRO DE ÁREAS (M ²)			ESPAÇO RESERVADO PARA APROVAÇÃO
TERRENO.....	21.263,04M ²		
CONSTRUÇÃO EXISTENTE.....	787,20M ²		
ÁREA A SER CONST.....	160,00M ²		
ÁREA TOTAL.....	947,20M ²		